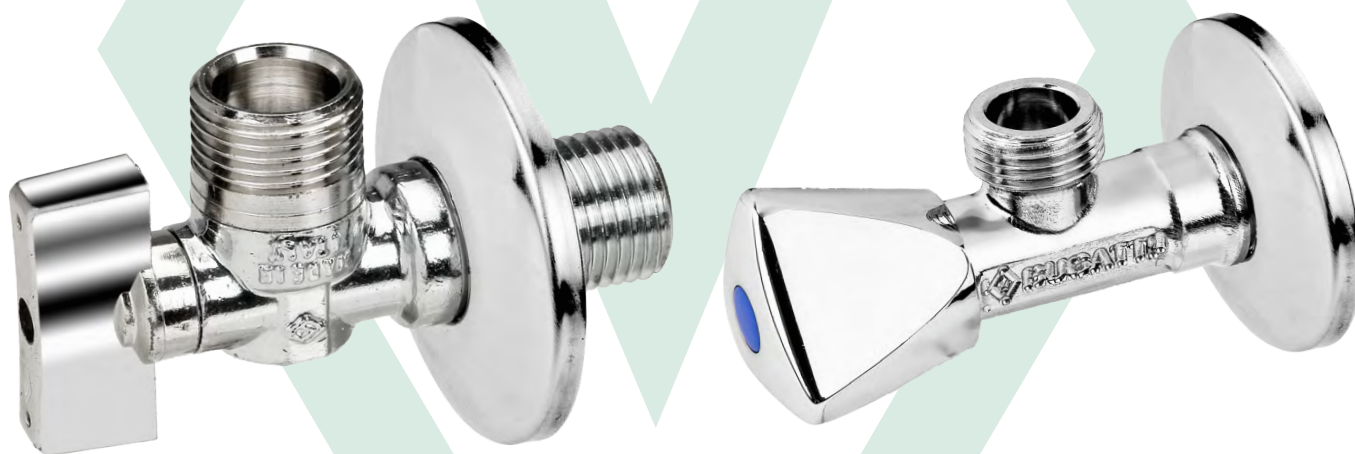


ТЕХНИЧЕСКИЙ ПАСПОРТ ИЗДЕЛИЯ

КРАНЫ ШАРОВЫЕ ДЛЯ ПОДКЛЮЧЕНИЯ САНТЕХНИЧЕСКИХ ПРИБОРОВ СЕРИЯ "MINNESOTA"



**АРТИКУЛЫ:
872, 876, 879, 881**

ООО «ВАЛЬВОСАНИТАРИЯ БУГАТТИ РУС» сохраняет за собой право вносить изменения без предварительного предупреждения, не подвергаясь при этом каким-либо санкциям, но оставляя неизменными основные технические характеристики и нормы безопасности. При эксплуатации изделия необходимо также пользоваться чертежами и схемами, техническим описанием и инструкцией по эксплуатации, указанными в данном паспорте.

ОГЛАВЛЕНИЕ

№	Наименование	Страница
1	Сведения об изделии	2
2	Назначение и область применения	2
3	Технические характеристики	3
4	Конструкция и применяемые материалы	4
5	Номенклатура и габаритные размеры	8
6	Указания по монтажу	9
7	Указания по эксплуатации и техническому обслуживанию	9
8	Условия хранения и транспортировки	10
9	Утилизация	10
10	Гарантийные обязательства	10
11	Условия гарантийного обслуживания	11
12	Гарантийный талон	12

1. СВЕДЕНИЯ ОБ ИЗДЕЛИИ

1.1. НАИМЕНОВАНИЕ

Краны шаровые серии MINNESOTA для подключения сантехнических приборов.
Модели: 872, 876, 879, 881.

1.2. ЗАВОД -ИЗГОТОВИТЕЛЬ VALVOSANITARIA BUGATTI S.P.A.

Адрес изготовителя: ул. Изео, 3, Кастеньято (Брешиа), 25045, Италия.
Электронная почта: info@bugattivalves.it - www.bugattivalves.it
Тел.: + 39 030 2722361, факс: + 39 030 2140318

1.3. ПРЕДСТАВИТЕЛЬСТВО

ООО «ВАЛЬВОСАНИТАРИЯ БУГАТТИ РУС»

Адрес представительства: 115573, Россия, г. Москва, ул. Мусы Джалиля, д. 8, корп. 1, эт. 1, пом. VI, офис 1Т.
Электронная почта: russia@bugattivalves.it - www.bugatti-rus.com

2. НАЗНАЧЕНИЕ И ОБЛАСТЬ ПРИМЕНЕНИЯ

2.1. ОБЩЕЕ НАЗНАЧЕНИЕ

Краны шаровые серии "MINNESOTA" (модели 872 и 881) предназначены для подключения к водопроводу холодной и горячей воды питьевого качества санитарных приборов (унитаз, биде, смеситель и пр.). Как правило такие приборы подключают к арматуре с помощью гибкой подводки с накидными гайками.

Краны шаровые серии "MINNESOTA" применяются в качестве запорной арматуры на трубопроводных сетях хозяйственно-питьевого водоснабжения (ХВС, ГВС), отопления, систем, перегоняющих жидкости, не агрессивные к материалам шарового крана.

Модели 876 и 879 – латунные краны вентильного типа для подключения смесителей, управляющая рукоять из высокопрочного пластика ABS (доступны версии с ручкой из ZAMAK).

2.2. ДЛЯ ПИТЬЕВОЙ ВОДЫ

Сырьё и материалы, которые используются для производства шаровых кранов серии MINNESOTA соответствуют: 1. Постановлению министерства № 174 от 06/04/2004 относительно материалов и деталей, применяемых в оборудовании для сбора, обработки и подачи воды; 2. Европейскому стандарту UNI-EN 12165 CW 617 N – DW (drinking water) для продукции из сантехнической латуни для питьевой воды; 3. Немецкому стандарту DIN 50930-6 по коррозионной стойкости и пригоности латуни, используемой для питьевой воды.

3. ТЕХНИЧЕСКИЕ ХАРАКТЕРИСТИКИ

Изделие произведено по технической документации завода-изготовителя в соответствии с Директивой 2006/42/ЕС. Изделие отвечают требованиям ТР ТС 010/2011 «О безопасности машин и оборудования».

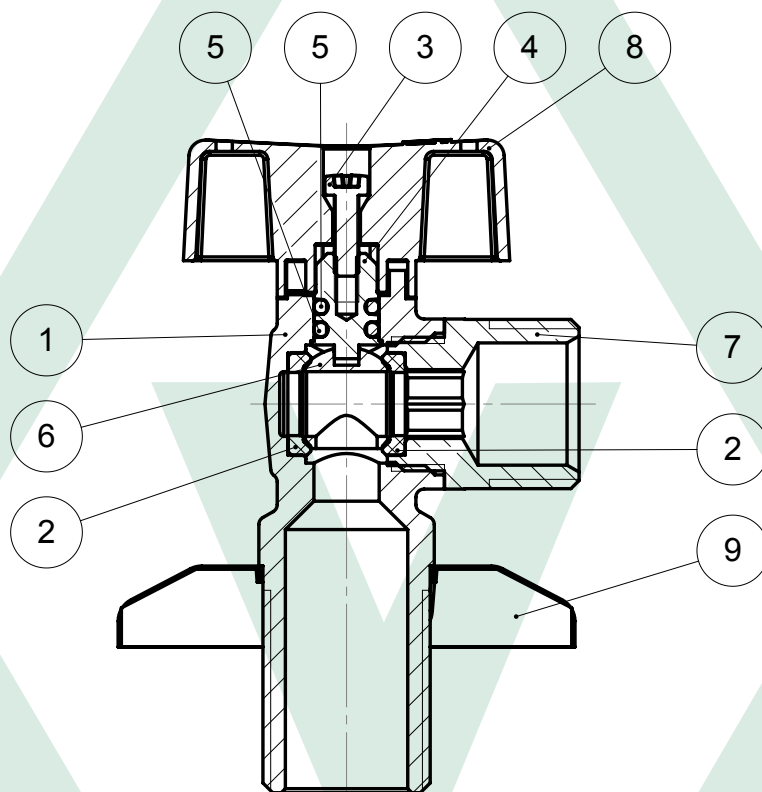
№	Характеристика	Ед.изм.	Значение	Обоснование
1	Класс герметичности затвора		"А"	ГОСТ Р 54808
2	Температура транспортируемой среды	°С	От -20 до +90	ГОСТ Р 52720
3	Ресурсный запас (открытие-закрытие)	циклы	3000	ГОСТ 21345
4	Нормативный срок службы	лет	20	ГОСТ 27.003
5	Номинальное (условное) давление	бар	10	ГОСТ Р 52720
6	Ремонтопригодность		Нет	
7	Номинальные размеры присоединительной резьбы	дюйм	1/2	ГОСТ Р 52720
8	Эффективный диаметр внутреннего прохода	мм	8 - 10 (редуцированный проход)	ГОСТ 28343
9	Присоединительная резьба		Трубная дюймовая, цилиндрическая	ГОСТ 6357
10	Материалы корпусных деталей		Горячепрессованная латунь CW617N)	ГОСТ 15527
11	Материал рукоти управления		Пластик ABS (ZAMAK)	
12	Материал декоративной розетки		Нержавеющая сталь	

4. КОНСТРУКЦИЯ И ПРИМЕНЯЕМЫЕ МАТЕРИАЛЫ

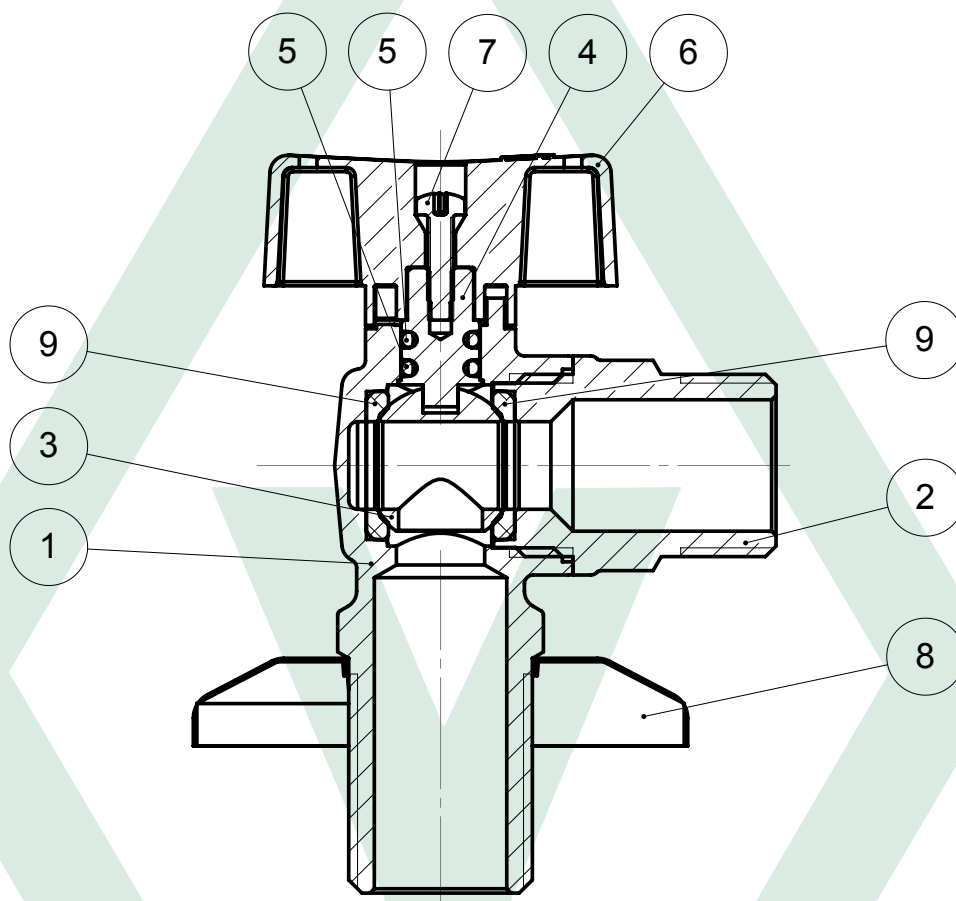
В разделе представлены модели кранов шаровых и вентильного типа, отличающиеся конструктивно.

Производитель оставляет за собой право вносить изменения в конструкцию кранов шаровых не ухудшающие его технические и эксплуатационные характеристики без уведомления потребителя.

Артикул 872

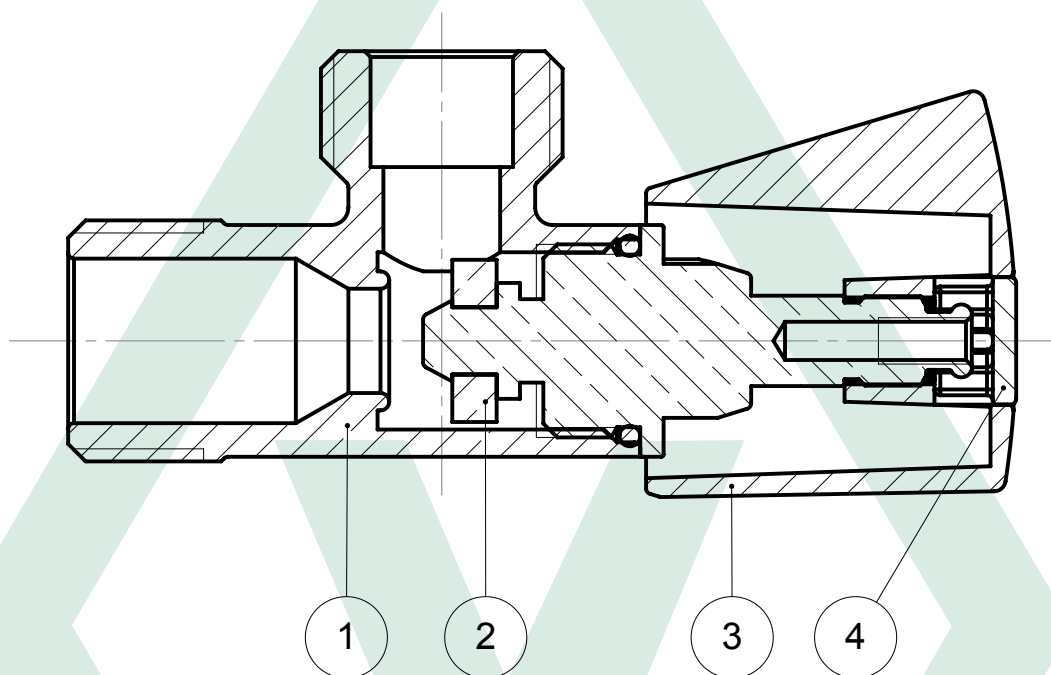


№	Наименование элемента	Материал изготовления	Марка материала	Кол-во
1	Большой полукорпус	Латунь CW617N	Латунь горячепрессованная хромированная	1
2	Седельные кольца	PTFE	Политетрафторэтилен (фторопласт)	2
3	Винт	Fe	Железо оцинкованное	1
4	Шток	Латунь CW614N	Латунь горячепрессованная	1
5	Уплотнительное кольцо сальникового узла	NBR70SH	Бутадиен-нитрильный каучук (синтетический каучук)	2
6	Затвор шаровой	Латунь CW617N	Латунь горячепрессованная никелированная и хромированная	1
7	Малый полукорпус	Латунь CW617N	Латунь горячепрессованная хромированная	1
8	Рукоять	ABS	Пластик хромированный	1
9	Розетка	AISI 304	Хромированная нержавеющая сталь	1

АРТИКУЛ 881


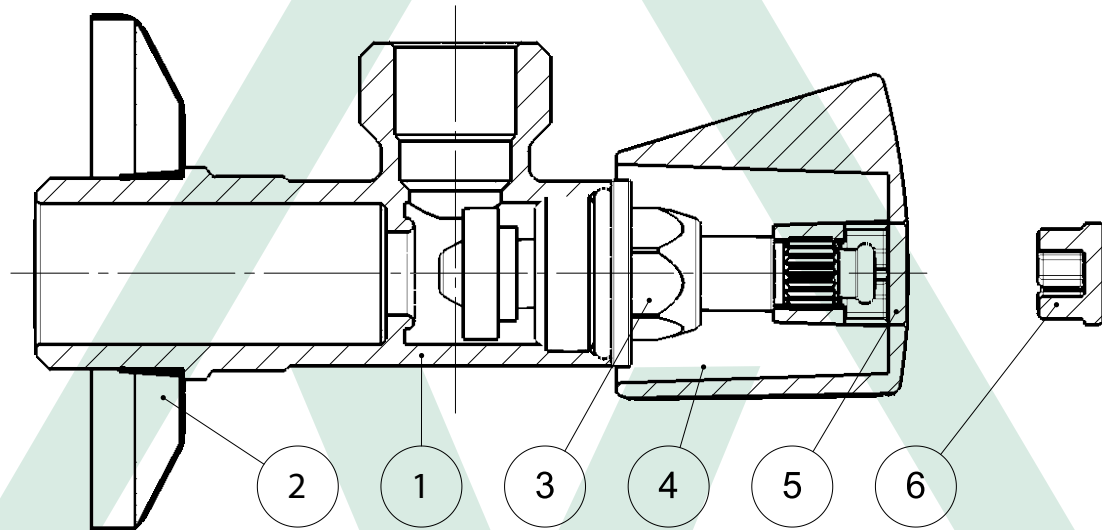
N°	Наименование элемента	Материал изготовления	Марка материала	Кол-во
1	Большой полукорпус	Латунь CW617N	Латунь горячепрессованная хромированная	1
2	Малый полукорпус	Латунь CW617N	Латунь горячепрессованная хромированная	1
3	Затвор шаровой	Латунь CW617N	Латунь горячепрессованная никелированная и хромированная	1
4	Шток	Латунь CW614N	Латунь горячепрессованная	1
5	Уплотнительное кольцо сальникового узла	NBR70SH	Бутадиен-нитрильный каучук (синтетический каучук)	2
6	Рукоять	ABS	Пластик хромированный	1
7	Винт	Fe	Железо оцинкованное	1
8	Розетка	AISI 304	Хромированная нержавеющая сталь	1
9	Седельные кольца	PTFE	Политетрафторэтилен (фторопласт)	2

АРТИКУЛ 876



N°	Наименование элемента	Материал изготовления	Марка материала	Кол-во
1	Большой полукорпус	Латунь CW617N	Латунь горячепрессованная хромированная	1
2	Командный винт	Латунь CW614N	Латунь горячепрессованная	1
3	Ручной маховик (ручка)	ABS	Пластик хромированный	1
4	Сигнализатор (колпачок)	Синий нейлон		1

АРТИКУЛ 879



N°	Наименование элемента	Материал изготовления	Марка материала	Кол-во
1	Большой полукорпус	Латунь CW617N	Латунь горячепрессованная хромированная	1
2	Розетка	AISI 304	Хромированная нержавеющая сталь	1
3	Командный винт	Латунь CW614N	Латунь горячепрессованная	1
4	Ручной маховик (ручка)	ABS	Пластик хромированный	1
5	Сигнализатор (колпачок)	Синий нейлон		1
6	Сигнализатор (колпачок)	Красный нейлон		1

5. НОМЕНКЛАТУРА И ГАБАРИТНЫЕ РАЗМЕРЫ

Условные обозначения:

DN - эффективный диаметр внутреннего прохода, мм

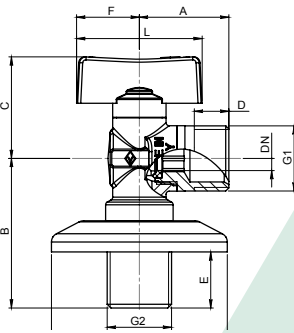
PN - номинальное (рабочее) давление, бар

Допускаемое отклонение указанного веса +/- 5%



872

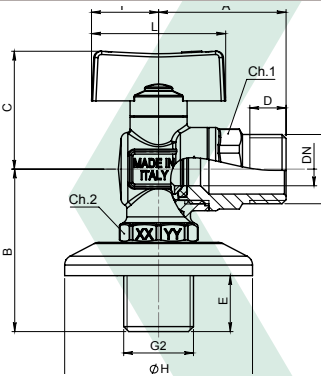
КРАН ШАРОВОЙ УГЛОВОЙ С ДЕКОРАТИВНОЙ РОЗЕТКОЙ



DN	G1	G2	A	B	C	D	E	F	H	L	PN	Вес, гр
8	1/2"	1/2"	28,5	48	32	11	18	20	56	40	10	138

881

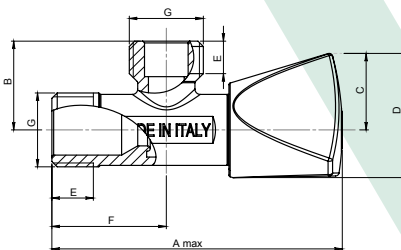
КРАН ШАРОВОЙ С ДЕКОРАТИВНОЙ РОЗЕТКОЙ



DN	G1	G2	A	B	C	D	E	F	H	L	Ch1	Ch2	PN	Вес, гр
8	1/2"	1/2"	38	49	35	11	17	20	56	40	22	22	10	180

876

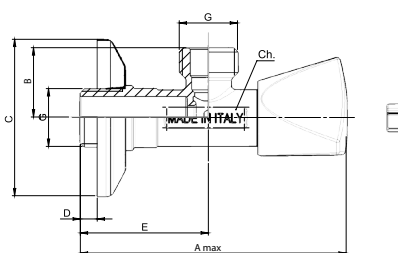
КРАН ЛАТУННЫЙ ВЕНТИЛЬНОГО ТИПА УГЛОВОЙ "ЛЕГКОЙ СЕРИИ"



G	A	B	C	D	E	F	Ch	PN	Вес, гр
1/2"	81	25	21,5	35	9,5	32	18,5	10	117

879

КРАН ЛАТУННЫЙ ВЕНТИЛЬНОГО ТИПА "ТЯЖЕЛОЙ СЕРИИ"



G	A	B	C	D	E	Ch	PN	Вес, гр
1/2"	95	25	56	6	45	18,5	10	156

6. УКАЗАНИЯ ПО МОНТАЖУ

ВАЖНО! Краны шаровые для подключения сантехнических приборов должны монтироваться специалистом, или специализированной организацией.

Краны шаровые для подключения сантехнических приборов поставляются потребителю полностью подготовленными к работе и не требуют дополнительной регулировки и технического обслуживания в процессе эксплуатации. Установка и демонтаж изделия, а также любые операции по ремонту или регулировке должны производиться при отсутствии давления в системе. Перед установкой крана шарового для подключения сантехнических приборов трубопровод должен быть очищен от окалины и ржавчины. Системы отопления, водоснабжения, трубопроводы котельных по окончании монтажа должны быть промыты водой до выхода ее без механических взвесей.

6.1. Перед началом монтажа рекомендуется проверить работоспособность крана шарового поворотом рукоятки, при этом подвижные части крана шарового должны перемещаться плавно, без рывков и заеданий.

6.2. При монтаже крана шарового, в целях предотвращения образования трещин и сколов на муфтовых торцах крана, деформации корпуса крана и разгерметизации места соединения полукорпусов, рекомендуется применять только ключи соответствующего размера. Запрещается использование инструментов, которые осуществляют эффект сжатия корпуса крана шарового.

6.3. Для исключения попадания во внутренние полости крана шарового возможных загрязнений, связанных с монтажом крана (излишки уплотнительного материала, пасты и пр.), кран следует монтировать в полностью открытом положении.

6.4. В качестве уплотнителя при монтаже кранов шаровых следует применять ленту ФУМ (фторопластовый уплотнительный материал), полиамидную нить с силиконом, льняную пряжу со специальными уплотнительными пастами, а также другие уплотнительные материалы, обеспечивающие герметичность соединений.

6.5. После монтажа узлы санитарно-технических систем должны быть испытаны на герметичность гидравлическим или пневматическим методом, в соответствии с ГОСТ 25136 и ГОСТ 24054.

6.6. В соответствии с ГОСТ 12.2.063-2015 пункт 9.6, кран не должен испытывать нагрузок от трубопровода (изгиб, сжатие, растяжение, кручение, перекосы, вибрация, несоосность патрубков, неравномерность затяжки крепежа). При необходимости должны быть предусмотрены опоры или компенсаторы, устраняющие нагрузку на кран от трубопровода.

6.7. Жесткая (штанговая) подводка смесителя должна быть выполнена из металла (медь, сталь).

7. УКАЗАНИЯ ПО ЭКСПЛУАТАЦИИ И ТЕХНИЧЕСКОМУ ОБСЛУЖИВАНИЮ

7.1. Обслуживание кранов шаровых в процессе эксплуатации сводится к периодическим осмотрам. При этом проверяется ход штока путём поворота рукоятки до полного открывания - закрывания крана, отсутствие протечек.

7.2. Кран шаровой имеет только два рабочих положения: полностью открыт или полностью закрыт. Не допускается использование кранов шаровых в качестве регулирующей арматуры (любое промежуточное положение), что может привести к сокращению срока службы и выходу крана из строя.

7.3. Категорически запрещается допускать замерзание рабочей среды внутри крана шарового. Замораживание заполненных полостей шарового крана приводит к его поломке и выходу из строя.

7.4. Не допускается эксплуатировать кран шаровой с ослабленным винтом крепления рукоятки, так как это может привести к поломке рукоятки

7.5. Краны шаровые должны эксплуатироваться при давлении и температуре, изложенных в таблице технических характеристик.

8. УСЛОВИЯ ХРАНЕНИЯ И ТРАНСПОРТИРОВКИ

8.1. Краны шаровые должны храниться в упаковке предприятия-изготовителя по условиям хранения 2 и транспортироваться по условиям хранения 5 по ГОСТ 15150 раздел 10.

8.2. Краны шаровые могут быть транспортированы любым видом транспорта в соответствии с правилами перевозки грузов и техническими условиями погрузки и крепления грузов, действующими на данном виде транспорта.

8.3. Краны шаровые при транспортировании необходимо оберегать от ударов и механических нагрузок, а их поверхность от нанесения царапин.

8.4. Краны шаровые необходимо хранить в заводской упаковке и при условиях, исключающих нанесения механических повреждений.

8.5. Краны шаровые необходимо хранить в отапливаемых или не отапливаемых складских помещениях (не ближе одного метра от отопительных приборов), или под навесами.

8.6. Краны шаровые необходимо хранить при температуре не ниже -20°C.

9. УТИЛИЗАЦИЯ

9.1. Утилизация изделия (переплавка, захоронение, перепродажа) производится в порядке, установленном Законами РФ от 04 мая 1999 г. № 96-ФЗ "Об охране атмосферного воздуха" (в редакции от 01.01.2015), от 24 июня 1998 г. № 89-ФЗ (в редакции от 01.02.2015 г) "Об отходах производства и потребления", от 10 января 2002 № 7-ФЗ « Об охране окружающей среды» (в редакции от 01.01.2015), а также другими российскими и региональными нормами, актами, правилами, распоряжениями и прочими документами, принятыми во исполнение указанных законов.

9.2. Содержание благородных металлов: нет.

10. ГАРАНТИЙНЫЕ ОБЯЗАТЕЛЬСТВА

10.1. Изготовитель гарантирует соответствие изделий требованиям безопасности при условии соблюдения потребителем правил транспортировки, хранения, монтажа и эксплуатации. Гарантия распространяется на все дефекты, возникшие по вине завода-изготовителя. Гарантия не распространяется на дефекты, возникшие в случаях:

10.1.1. Нарушения паспортных режимов хранения, монтажа, испытания, эксплуатации и обслуживания изделия;

10.1.2. Наличия следов воздействия веществ, агрессивных к материалам изделия;

10.1.3. Наличия следов постороннего вмешательства в конструкцию изделия;

10.1.4. Ненадлежащей транспортировки и погрузо-разгрузочных работ;

10.1.5. Наличия повреждений, вызванных пожаром, стихией, форс - мажорными обстоятельствами.

10.2. Изготовитель оставляет за собой право вносить в конструкцию изделия изменения, не влияющие на заявленные технические характеристики.

Гарантийный срок эксплуатации и хранения составляет – 60 месяцев с даты продажи, указанной в транспортных документах.

11. УСЛОВИЯ ГАРАНТИЙНОГО ОБСЛУЖИВАНИЯ

11.1. Претензии к качеству товара могут быть предъявлены в течение гарантийного срока в укомплектованном виде.

11.2. Неисправные изделия в течение гарантийного срока ремонтируются или производится замена на новые бесплатно. Решение о замене или ремонте изделия принимает представительство ООО «Вальвосанитария Бугатти РУС» в России и странах СНГ.

Адрес представительства: 115573, Россия, г. Москва, ул. Мусы Джалиля, д. 8, корп. 1, эт. 1, пом. VI, офис 1Т. E-mail: russia@bugattivalves.it.

11.3. Затраты, связанные с демонтажом, монтажом и транспортировкой неисправного изделия в период гарантийного срока покупателю не возмещаются.

11.4. В случае необоснованности претензии затраты на диагностику и экспертизу изделия оплачиваются покупателем.

11.5. Изделия принимаются в гарантийный ремонт в полностью укомплектованном виде.



12. ГАРАНТИЙНЫЙ ТАЛОН № _____

Наименование товара: кран шаровой	
Марка, артикул, типоразмер _____	
Количество _____	
Название и адрес торгующей организации _____	
Дата продажи _____	Подпись продавца _____
Штамп или печать _____	С условиями гарантии СОГЛАСЕН:
торгующей организации _____	
ПОКУПАТЕЛЬ _____ (подпись)	
Гарантийный срок: 60 месяцев с даты продажи конечному потребителю	
При предъявлении претензий к качеству товара покупатель предоставляет следующие документы:	
1. Заявление в произвольной форме, в котором указываются:	
- название организации или ФИО покупателя, фактический адрес и контакты;	
- название и адрес организации, производившей монтаж;	
- основные параметры системы, в которой использовалось изделие;	
- краткое описание дефекта.	
2. Документ, подтверждающий покупку изделий (накладная, квитанция, кассовый чек).	
3. Акт гидравлического испытания системы, в которой монтировалось изделие.	
4. Настоящий заполненный бланк.	
Отметка о возврате или обмене товара _____	
Дата " ____ " _____ 20__ г.	Подпись _____

*Копирование или воспроизведение данного документа или его частей без письменного разрешения ООО «Вальвосанитария Бугатти Рус» запрещено.